

Motory s emisným štandardom Euro 5 plus.

2,0 l TDI motor s výkonom 62 kW (84 k)

Typ motora/počet ventilov na valec	4-valcový dieselový motor/4
Vstrekovanie paliva/preplňanie	Priame vstrekovanie systémom Common-Rail/turbodúchadlo
Zdvihový objem v cm ³	1 968
Maximálny výkon v kW (k) pri ot./min.	62 (84) pri 3 500
Max. krútiaci moment v Nm pri ot./min.	220/1 250 – 2 500
Palivo	Nafta, min. 51 CZ, podľa normy DIN EN 590
Prevodovka	5-stupňová manuálna
Typ pohonu	Pohon predných kolies

2,0 l TDI motor s výkonom 75 kW (102 k)

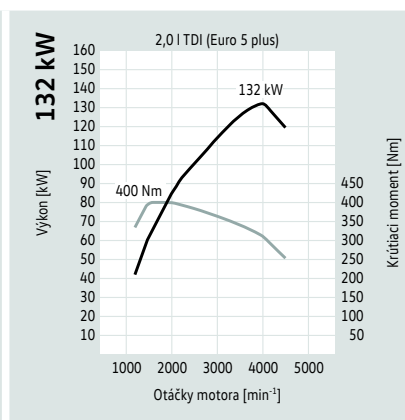
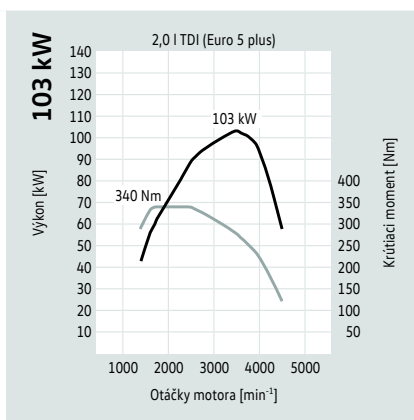
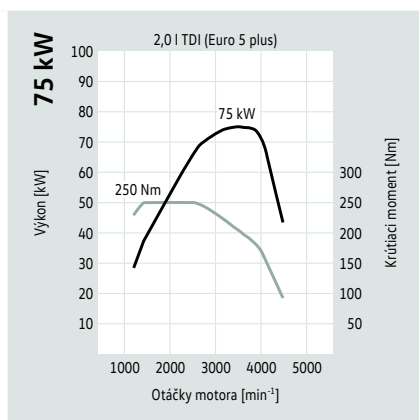
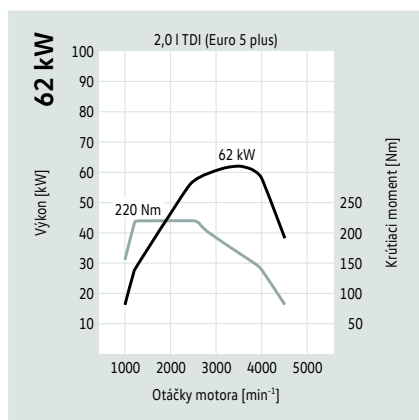
Typ motora/počet ventilov na valec	4-valcový dieselový motor/4
Vstrekovanie paliva/preplňanie	Priame vstrekovanie systémom Common-Rail/turbodúchadlo
Zdvihový objem v cm ³	1 968
Maximálny výkon v kW (k) pri ot./min.	75 (102) pri 3 000 – 3 750
Max. krútiaci moment v Nm pri ot./min.	250/1 500 – 2 500
Palivo	Nafta, min. 51 CZ, podľa normy DIN EN 590
Prevodovka	5-stupňová manuálna
Typ pohonu	Pohon predných kolies

2,0 l TDI motor s výkonom 103 kW (140 k)

Typ motora/počet ventilov na valec	4-valcový dieselový motor/4
Vstrekovanie paliva/preplňanie	Priame vstrekovanie systémom Common-Rail/turbodúchadlo
Zdvihový objem v cm ³	1 968
Maximálny výkon v kW (k) pri ot./min.	103 (140) pri 3 500
Max. krútiaci moment v Nm pri ot./min.	340/1 750 – 2 500
Palivo	Nafta, min. 51 CZ, podľa normy DIN EN 590
Prevodovka	6-stupňová manuálna, 7-stupňová automatická prevodovka DSG
Typ pohonu	Pohon predných kolies, pohon všetkých kolies 4MOTION

2,0 l TDI motor s výkonom 132 kW (180 k)

Typ motora/počet ventilov na valec	4-valcový dieselový motor/4
Vstrekovanie paliva/preplňanie	Priame vstrekovanie systémom Common-Rail/2 turbodúchadlá
Zdvihový objem v cm ³	1 968
Maximálny výkon v kW (k) pri ot./min.	132 (180) pri 4 000
Max. krútiaci moment v Nm pri ot./min.	400/1 500 – 2 000
Palivo	Nafta, min. 51 CZ, podľa normy DIN EN 590
Prevodovka	6-stupňová manuálna, 7-stupňová automatická prevodovka DSG
Typ pohonu	Pohon predných kolies, pohon všetkých kolies 4MOTION



Motory s emisným štandardom Euro 6.

2,0 l TSI motor s výkonom 150 kW (204 k)

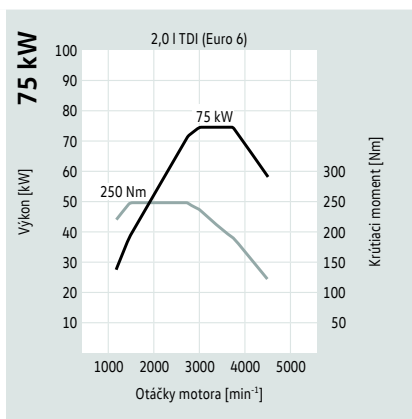
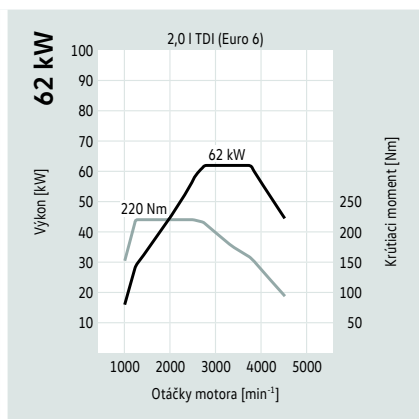
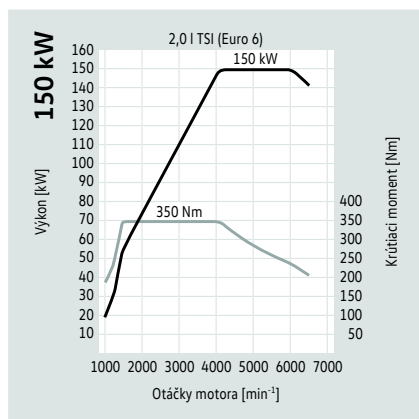
Typ motora/počet ventilov na valec	4-valcový benzínový motor/4
Vstrekovanie paliva/preplňanie	Priame vstrekovanie/turbodúchadlo
Zdvihový objem v cm ³	1 984
Maximálny výkon v kW (k) pri ot./min.	150 (204) pri 4 200 – 6 000
Max. krútiaci moment v Nm pri ot./min.	350/1 500 – 4 000
Palivo	Super bezolovnatý min. ROZ 95 podľa DIN EN 228 ⁵⁾
Prevodovka	7-stupňová automatická prevodovka DSG
Typ pohonu	Pohon predných kolies

2,0 l TDI motor s výkonom 62 kW (84 k) s SCR/AdBlue^{®6)}

Typ motora/počet ventilov na valec	4-valcový dieselový motor/4
Vstrekovanie paliva/preplňanie	Priame vstrekovanie systémom Common-Rail/turbodúchadlo
Zdvihový objem v cm ³	1 968
Maximálny výkon v kW (k) pri ot./min.	62 (84) pri 2 750 – 3 750
Max. krútiaci moment v Nm pri ot./min.	220/1 250 – 2 500
Palivo	Nafta, min. 51 CZ, podľa normy DIN EN 590
Prevodovka	5-stupňová manuálna
Typ pohonu	Pohon predných kolies

2,0 l TDI motor s výkonom 75 kW (102 k) s SCR/AdBlue^{®6)}

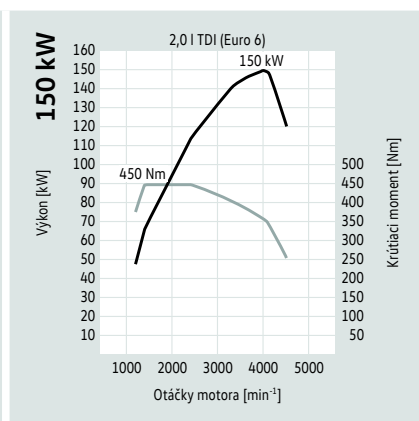
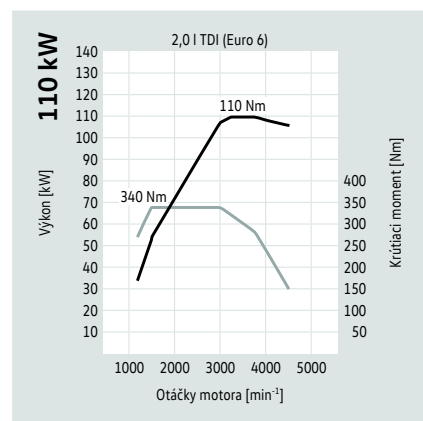
Typ motora/počet ventilov na valec	4-valcový dieselový motor/4
Vstrekovanie paliva/preplňanie	Priame vstrekovanie systémom Common-Rail/turbodúchadlo
Zdvihový objem v cm ³	1 968
Maximálny výkon v kW (k) pri ot./min.	75 (102) pri 3 000 – 3 750
Max. krútiaci moment v Nm pri ot./min.	250/1 500 – 2 750
Palivo	Nafta, min. 51 CZ, podľa normy DIN EN 590
Prevodovka	5-stupňová manuálna
Typ pohonu	Pohon predných kolies



Detailné informácie o jednotlivých poznámkach nájdete na strane Poznámky.

Motory s emisným štandardom Euro 6.

	2,0 l TDI motor s výkonom 110 kW (150 k) s SCR/AdBlue® ⁶⁾	2,0 l TDI motor s výkonom 150 kW (204 k) s SCR/AdBlue® ⁶⁾
Typ motora/počet ventilov na valec	4-valcový dieselový motor/4	4-valcový dieselový motor/4
Vstrekovanie paliva/preplňanie	Priame vstrekovanie systémom Common-Rail/turbodúchadlo	Priame vstrekovanie systémom Common-Rail/2 turbodúchadlá
Zdvihový objem v cm ³	1 968	1 968
Maximálny výkon v kW (k) pri ot./min.	110 (150) pri 3 250 – 3 750	150 (204) pri 4 000
Max. krútiaci moment v Nm pri ot./min.	340/1 500 – 3 000	450/1 400 – 2 400
Palivo	Nafta, min. 51 CZ, podľa normy DIN EN 590	Nafta, min. 51 CZ, podľa normy DIN EN 590
Prevodovka	6-stupňová manuálna, 7-stupňová automatická prevodovka DSG	6-stupňová manuálna, 7-stupňová automatická prevodovka DSG
Typ pohonu	Pohon predných kolies, pohon všetkých kolies 4MOTION	Pohon predných kolies, pohon všetkých kolies 4MOTION



Spotreba paliva, emisie CO₂ a výkon.

Transporter Skriňová dodávka s krátkym rázvorom (so štandardnou strechou a stredne vysokou strechou)

Motor	Prevodovka	Výkon maximálny v kW (k)	Emisný štandard	Spotreba paliva ^{2), 3)} v obci/mimo obce/ kombinovaná, v l/100 km	Emisie CO ₂ ³⁾ kombinované v g/km	Zrýchlenie 0-100 km/h (s) ŠS/SVS	Max. rýchlosť v km/h ŠS/SVS
2,0 l TDI BMT	5-stupňová manuálna	62 (84)	Euro 5 plus	8,6-8,3/6,1-5,8/7,0-6,7	184-176	19,7/19,8	146/142
2,0 l TDI BMT	5-stupňová manuálna	75 (102)	Euro 5 plus	8,6-8,3/6,1-5,8/7,0-6,7	184-176	15,3/15,4	157/152
2,0 l TDI BMT	6-stupňová manuálna	103 (140)	Euro 5 plus	9,1-8,8/6,1-5,8/7,2-6,9	189-182	12,2/12,3	173/167
2,0 l TDI BMT	7-stupňová DSG	103 (140)	Euro 5 plus	9,5-9,2/6,7-6,4/7,7-7,4	203-195	12,5/12,6	172/166
2,0 l TDI BMT 4MOTION	6-stupňová manuálna	103 (140)	Euro 5 plus	9,8-9,5/6,7-6,4/7,8-7,5	206-198	13,5/13,6	170/164
2,0 l TDI BMT	6-stupňová manuálna	132 (180)	Euro 5 plus	8,9-8,6/6,4-6,1/7,3-7,0	192-184	9,9/10,0	191/184
2,0 l TDI BMT	7-stupňová DSG	132 (180)	Euro 5 plus	8,8-8,5/6,9-6,6/7,6-7,3	199-192	10,0/10,1	191/184
2,0 l TDI BMT 4MOTION	6-stupňová manuálna	132 (180)	Euro 5 plus	9,6-9,3/6,9-6,6/7,9-7,6	208-199	10,4/10,5	188/182
2,0 l TDI BMT 4MOTION	7-stupňová DSG	132 (180)	Euro 5 plus	9,7-9,4/7,5-7,2/8,3-8,0	219-211	10,6/10,7	188/182
2,0 l TSI BMT	7-stupňová DSG	150 (204)	Euro 6	XXX	XXX	8,4/-	202/-
2,0 l TDI BMT	5-stupňová manuálna	75 (102)	Euro 6	7,6-6,8/5,7-5,1/6,4-5,7	167-149	15,3/-	157/-
2,0 l TDI BMT 4MOTION	7-stupňová DSG	110 (150)	Euro 6	XXX	XXX	11,5/-	178/-

BMT = BlueMotion Technology DSG = automatická dvojspojková prevodovka ŠS = štandardná strecha SVS = stredne vysoká strecha VS = vysoká strecha
 Detailné informácie o jednotlivých poznámkach nájdete na strane Poznámky.

Spotreba paliva, emisie CO₂ a výkon.

Transporter Skriňová dodávka s dlhým rázvorom (so štandardnou strechou, stredne vysokou strechou a vysokou strechou)

Motor	Prevodovka	Výkon maximálny v kW (k)	Emisný štandard	Spotreba paliva ^{2), 3)} v obci/mimo obce/ kombinovaná, v l/100 km	Emisie CO ₂ ³⁾ kombinované v g/km	Zrýchlenie 0-100 km/h (s) ŠS/SVS/VS	Max. rýchlosť v km/h ŠS/SVS/VS
2,0 l TDI BMT	5-stupňová manuálna	62 (84)	Euro 5 plus	8,7-8,3/6,7-5,8/7,4-6,7	195-176	19,7/19,8/20,3	146/142/136
2,0 l TDI BMT	5-stupňová manuálna	75 (102)	Euro 5 plus	8,7-8,3/6,7-5,8/7,4-6,7	195-176	15,3/15,4/15,5	157/152/145
2,0 l TDI BMT	6-stupňová manuálna	103 (140)	Euro 5 plus	9,3-8,8/6,7-5,8/7,6-6,9	199-182	12,2/12,3/12,7	173/167/161
2,0 l TDI BMT	7-stupňová DSG	103 (140)	Euro 5 plus	9,5-9,2/7,2-6,4/8,0-7,4	211-195	12,5/12,6/13,0	172/166/160
2,0 l TDI BMT 4MOTION	6-stupňová manuálna	103 (140)	Euro 5 plus	9,9-9,5/7,1-6,4/8,1-7,5	214-198	13,5/13,6/14,0	170/164/158
2,0 l TDI BMT	6-stupňová manuálna	132 (180)	Euro 5 plus	8,9-8,6/6,9-6,1/7,6-7,0	199-184	9,9/10,0/10,3	191/184/176
2,0 l TDI BMT	7-stupňová DSG	132 (180)	Euro 5 plus	8,8-8,5/7,3-6,6/7,9-7,3	208-192	10,0/10,1/10,4	191/184/176
2,0 l TDI BMT 4MOTION	6-stupňová manuálna	132 (180)	Euro 5 plus	9,6-9,3/7,4-6,6/8,2-7,6	216-199	10,4/10,5/10,8	188/182/174
2,0 l TDI BMT 4MOTION	7-stupňová DSG	132 (180)	Euro 5 plus	9,7-9,4/7,5-7,2/8,3-8,0	219-211	10,6/10,7/-	188/182/-
2,0 l TSI BMT	7-stupňová DSG	150 (204)	Euro 6	XXX	XXX	8,4/-/-	202/-/-
2,0 l TDI BMT	5-stupňová manuálna	75 (102)	Euro 6	7,6-7,0/5,7-5,2/6,4-5,9	167-153	15,3/-/-	157/-/-
2,0 l TDI BMT 4MOTION	7-stupňová DSG	110 (150)	Euro 6	XXX	XXX	11,5/-/-	178/-/-

BMT = BlueMotion Technology DSG = automatická dvojspojková prevodovka ŠS = štandardná strecha SVS = stredne vysoká strecha VS = vysoká strecha
 Detailné informácie o jednotlivých poznámkach nájdete na strane Poznámky.

Spotreba paliva, emisie CO₂, energetické triedy a výkon.

Transporter Kombi s krátkym rázvorom (so štandardnou strechou a stredne vysokou strechou)

Motor	Prevodovka	Výkon maximálny v kW (k)	Emisný štandard	Spotreba paliva ^{2), 3)} v obci/mimo obce/ kombinovaná, v l/100 km	Emisie CO ₂ ³⁾ kombinované v g/km	Energetická trieda ⁴⁾	Zrýchlenie 0-100 km/h (s) ŠS/SVS	Max. rýchlosť v km/h ŠS/SVS
2,0 I TSI BMT	7-stupňová DSG	150 (204)	Euro 6	11,7 - 11,4/7,7 - 7,4/9,1 - 8,9	210 - 203	E - D	8,7/8,8	202/196
2,0 I TDI BMT	5-stupňová manuálna	62 (84)	Euro 6	7,1 - 6,8/5,5 - 5,1/6,0 - 5,7	158 - 149	B	21,1/21,2	146/142
2,0 I TDI BMT	5-stupňová manuálna	75 (102)	Euro 6	7,1 - 6,8/5,5 - 5,1/6,0 - 5,7	158 - 149	B	16,4/16,5	157/152
2,0 I TDI BMT	6-stupňová manuálna	110 (150)	Euro 6	7,4 - 7,2/5,5 - 5,3/6,2 - 6,0	162 - 157	B	11,9/12,0	182/176
2,0 I TDI BMT	7-stupňová DSG	110 (150)	Euro 6	6,7 - 6,5/5,6 - 5,4/6,0 - 5,8	155 - 151	B - A	12,0/-	181/-
2,0 I TDI BMT 4MOTION	7-stupňová DSG	110 (150)	Euro 6	7,0 - 6,9/5,9 - 5,8/6,3 - 6,2	163 - 161	B - A	12,5/-	178/-
2,0 I TDI BMT	6-stupňová manuálna	150 (204)	Euro 6	7,9 - 7,6/6,0 - 5,7/6,7 - 6,4	174 - 166	C - B	9,0/9,1	203/197
2,0 I TDI BMT	7-stupňová DSG	150 (204)	Euro 6	7,2 - 7,0/5,6 - 5,4/6,2 - 6,0	161 - 157	B	9,1/-	203/-
2,0 I TDI BMT 4MOTION	6-stupňová manuálna	150 (204)	Euro 6	8,0 - 7,7/6,2 - 6,0/6,8 - 6,6	179 - 173	B	9,3/9,4	199/193
2,0 I TDI BMT 4MOTION	7-stupňová DSG	150 (204)	Euro 6	7,3/5,9/6,4	167	B	9,6/-	199/-

BMT = BlueMotion Technology DSG = automatická dvojspojková prevodovka DSG ŠS = štandardná strecha SVS = stredne vysoká strecha VS = vysoká strecha
 Detailné informácie o jednotlivých poznámkach nájdete na strane Poznámky.

Spotreba paliva, emisie CO₂, energetické triedy a výkon.

Transporter Kombi s dlhým rázvorom (so štandardnou strechou, stredne vysokou strechou a vysokou strechou)

Motor	Prevodovka	Výkon maximálny v kW (k)	Emisný štandard	Spotreba paliva ^{2), 3)} v obci/mimo obce/ kombinovaná, v l/100 km	Emisie CO ₂ ³⁾ kombinované v g/km	Energetická trieda ⁴⁾	Zrýchlenie 0-100 km/h (s) ŠS/SVS/VS	Max. rýchlosť v km/h ŠS/SVS/VS
2,0 I TSI BMT	7-stupňová DSG	150 (204)	Euro 6	11,7 - 11,6/8,0 - 7,5/9,1 - 9,0	214 - 206	E - D	8,7/8,8/9,0	202/196/187
2,0 I TDI BMT	5-stupňová manuálna	62 (84)	Euro 6	7,3 - 7,0/5,7 - 5,2/6,3 - 5,9	164 - 153	B	21,1/21,2/21,7	146/142/136
2,0 I TDI BMT	5-stupňová manuálna	75 (102)	Euro 6	7,3 - 7,0/5,7 - 5,2/6,3 - 5,9	164 - 153	B	16,4/16,5/16,6	157/152/145
2,0 I TDI BMT	6-stupňová manuálna	110 (150)	Euro 6	7,5 - 7,2/5,8 - 5,3/6,4 - 6,0	168 - 157	B	11,9/12,0/12,2	182/176/170
2,0 I TDI BMT	7-stupňová DSG	110 (150)	Euro 6	6,7 - 6,5/5,6 - 5,4/6,0 - 5,8	155 - 151	B - A	12,0/-/-	181/-/-
2,0 I TDI BMT 4MOTION	7-stupňová DSG	110 (150)	Euro 6	6,9/5,8/6,2	161	B	12,5/-/-	178/-/-
2,0 I TDI BMT	6-stupňová manuálna	150 (204)	Euro 6	7,9 - 7,7/6,0 - 5,8/6,7 - 6,5	174 - 169	C - B	9,0/9,1/-	203/197/-
2,0 I TDI BMT	7-stupňová DSG	150 (204)	Euro 6	7,2 - 7,1/5,6 - 5,5/6,2 - 6,1	161 - 159	B	9,1/-/-	203/-/-
2,0 I TDI BMT 4MOTION	6-stupňová manuálna	150 (204)	Euro 6	8,0 - 7,8/6,2 - 6,1/6,8 - 6,7	179 - 176	B	9,3/9,4/-	199/193/-
2,0 I TDI BMT 4MOTION	7-stupňová DSG	150 (204)	Euro 6	7,4/6,0/6,5	169	B	9,6/-/-	199/-/-

BMT = BlueMotion Technology DSG = automatická dvojspojková prevodovka ŠS = štandardná strecha SVS = stredne vysoká strecha VS = vysoká strecha
 Detailné informácie o jednotlivých poznámkach nájdete na strane Poznámky.

Spotreba paliva, emisie CO₂ a výkon.

Transporter Valník a Transporter Valník so zníženou nadstavbou (s jednokabínou)

Motor	Prevodovka	Výkon maximálny v kW (k)	Emisný štandard	Spotreba paliva ^{2), 3)} v obci/mimo obce/ kombinovaná, v l/100 km	Emisie CO ₂ ³⁾ kombinované v g/km	Zrýchlenie 0–100 km/h (s)	Max. rýchlosť v km/h
2,0 l TDI BMT	5-stupňová manuálna	62 (84)	Euro 5 plus	8,5 – 8,4/6,5 – 6,4/7,2 – 7,1	190 – 187	19,5	133
2,0 l TDI BMT	5-stupňová manuálna	75 (102)	Euro 5 plus	8,5 – 8,4/6,5 – 6,4/7,2 – 7,1	190 – 187	15,2	141
2,0 l TDI BMT	6-stupňová manuálna	103 (140)	Euro 5 plus	9,1 – 9,0/6,5 – 6,4/7,4 – 7,3	195 – 192	12,4	156
2,0 l TDI BMT	7-stupňová DSG	103 (140)	Euro 5 plus	9,5 – 9,2/7,2 – 6,9/8,0 – 7,7	211 – 203	12,3	155
2,0 l TDI BMT 4MOTION	6-stupňová manuálna	103 (140)	Euro 5 plus	9,9 – 9,6/7,1 – 6,8/8,1 – 7,8	214 – 206	13,0	153
2,0 l TDI BMT	6-stupňová manuálna	132 (180)	Euro 5 plus	8,9 – 8,6/6,9 – 6,6/7,6 – 7,3	199 – 192	9,7	171
2,0 l TDI BMT	7-stupňová DSG	132 (180)	Euro 5 plus	8,8 – 8,5/7,3 – 7,0/7,9 – 7,6	208 – 199	9,6	171
2,0 l TDI BMT 4MOTION	6-stupňová manuálna	132 (180)	Euro 5 plus	9,6 – 9,3/7,4 – 7,1/8,2 – 7,9	216 – 208	10,3	169

Transporter Valník (s dvojkabínou)

Motor	Prevodovka	Výkon maximálny v kW (k)	Emisný štandard	Spotreba paliva ^{2), 3)} v obci/mimo obce/ kombinovaná, v l/100 km	Emisie CO ₂ ³⁾ kombinované v g/km	Zrýchlenie 0–100 km/h (s)	Max. rýchlosť v km/h
2,0 l TDI BMT	5-stupňová manuálna	62 (84)	Euro 5 plus	8,5 – 8,4/6,5 – 6,4/7,2 – 7,1	190 – 187	20,4	135
2,0 l TDI BMT	5-stupňová manuálna	75 (102)	Euro 5 plus	8,5 – 8,4/6,5 – 6,4/7,2 – 7,1	190 – 187	15,9	144
2,0 l TDI BMT	6-stupňová manuálna	103 (140)	Euro 5 plus	9,1 – 9,0/6,5 – 6,4/7,4 – 7,3	195 – 192	12,7	158
2,0 l TDI BMT	7-stupňová DSG	103 (140)	Euro 5 plus	9,5 – 9,2/7,2 – 6,9/8,0 – 7,7	211 – 203	12,6	157
2,0 l TDI BMT 4MOTION	6-stupňová manuálna	103 (140)	Euro 5 plus	9,9 – 9,6/7,1 – 6,8/8,1 – 7,8	214 – 206	13,5	155
2,0 l TDI BMT	6-stupňová manuálna	132 (180)	Euro 5 plus	8,9 – 8,6/6,9 – 6,6/7,6 – 7,3	199 – 192	10,3	175
2,0 l TDI BMT	7-stupňová DSG	132 (180)	Euro 5 plus	8,8 – 8,5/7,3 – 7,0/7,9 – 7,6	208 – 199	10,2	175
2,0 l TDI BMT 4MOTION	6-stupňová manuálna	132 (180)	Euro 5 plus	9,6 – 9,3/7,4 – 7,1/8,2 – 7,9	216 – 208	10,7	173

BMT = BlueMotion Technology DSG = automatická dvojspojková prevodovka DSG
 Detailné informácie o jednotlivých poznámkach nájdete na strane Poznámky.

Hmotnosti.

Transporter Skriňová dodávka s krátkym rázvorom (so štandardnou strechou a stredne vysokou strechou)

Motor	Prevodovka	Výkon maximálny v kW (k)	Emisný štandard	Celková povolená hmotnosť v kg	Pohotovostná hmotnosť minimálne ⁷⁾ v kg	Úžitková hmotnosť maximum – minimum ⁷⁾ v kg	Najväčšia prípustná hmotnosť na nápravu predná/zadná v kg	Hmotnosť prívesu pri 12 % stúpaní brzdeného/nebrzdeného v kg	Povolená hmotnosť jazdnej súpravy pri 12 % stúpaní v kg
2,0 l TDI BMT	5-stupňová manuálna	62 (84)	Euro 5 plus	2 800, 3 000	1 755	1 245 – 728	1 550 – 1 680/1 550 – 1 625	2 200/750	4 800
2,0 l TDI BMT	5-stupňová manuálna	75 (102)	Euro 5 plus	2 800, 3 000, 3 200	1 755	1 445 – 728	1 550 – 1 710/1 550 – 1 720	2 200/750	4 900
2,0 l TDI BMT	6-stupňová manuálna	103 (140)	Euro 5 plus	2 800, 3 000, 3 200	1 785	1 415 – 698	1 600 – 1 710/1 550 – 1 720	2 500/750	5 200
2,0 l TDI BMT	7-stupňová DSG	103 (140)	Euro 5 plus	2 800, 3 000, 3 200	1 811	1 389 – 672	1 600 – 1 710/1 550 – 1 720	2 500/750	5 300
2,0 l TDI BMT 4MOTION	6-stupňová manuálna	103 (140)	Euro 5 plus	2 800, 3 000, 3 200	1 907	1 293 – 576	1 600 – 1 710/1 550 – 1 720	2 500/750	5 300
2,0 l TDI BMT	6-stupňová manuálna	132 (180)	Euro 5 plus	2 800, 3 000, 3 200	1 821	1 379 – 662	1 600 – 1 710/1 550 – 1 720	2 500/750	5 200
2,0 l TDI BMT	7-stupňová DSG	132 (180)	Euro 5 plus	2 800, 3 000, 3 200	1 846	1 354 – 637	1 600 – 1 710/1 550 – 1 720	2 500/750	5 300
2,0 l TDI BMT 4MOTION	6-stupňová manuálna	132 (180)	Euro 5 plus	2 800, 3 000, 3 200	1 930	1 270 – 553	1 600 – 1 710/1 550 – 1 720	2 500/750	5 300
2,0 l TDI BMT 4MOTION	7-stupňová DSG	132 (180)	Euro 5 plus	2 800, 3 000, 3 200	1 950	1 250 – 533	1 600 – 1 710/1 550 – 1 720	2 500/750	5 300
2,0 l TSI BMT	7-stupňová DSG	150 (204)	Euro 6	2 800, 3 000, 3 200	1 868	1 332 – 615	1 600 – 1 710/1 550 – 1 720	2 500/750	5 300
2,0 l TDI BMT	5-stupňová manuálna	75 (102)	Euro 6	2 800, 3 000, 3 200	1 797	1 403 – 686	1 550 – 1 710/1 550 – 1 720	2 200/750	4 900
2,0 l TDI BMT 4MOTION	7-stupňová DSG	110 (150)	Euro 6	2 800, 3 000, 3 200	1 961	1 239 – 522	1 600 – 1 710/1 550 – 1 720	2 500/750	5 300
Povolené zaťaženie strechy v kg	100								
Povolené zvislé statické zaťaženie ťažného zariadenia v kg	100								

BMT = BlueMotion Technology DSG = automatická dvojspojivková prevodovka DSG
 Detailné informácie o jednotlivých poznámkach nájdete na strane Poznámky.

Hmotnosti.

Transporter Skriňová dodávka s dlhým rázvorom (so štandardnou strechou, stredne vysokou strechou a vysokou strechou)

Motor	Prevodovka	Výkon maximálny v kW (k)	Emisný štandard	Celková povolená hmotnosť v kg	Pohotovostná hmotnosť minimálne ⁷⁾ v kg	Úžitková hmotnosť maximum – minimum ⁷⁾ v kg	Najväčšia prípustná hmotnosť na nápravu predná/zadná v kg	Hmotnosť prívesu pri 12 % stúpaní brzdeného/nebrzdeného v kg	Povolená hmotnosť jazdnej súpravy pri 12 % stúpaní v kg
2,0 l TDI BMT	5-stupňová manuálna	62 (84)	Euro 5 plus	2 800, 3 000	1 812	1 188 – 671	1 550 – 1 680/1 550 – 1 625	2 200/750	4 800
2,0 l TDI BMT	5-stupňová manuálna	75 (102)	Euro 5 plus	2 800, 3 000, 3 200	1 812	1 388 – 671	1 550 – 1 710/1 550 – 1 720	2 200/750	4 900
2,0 l TDI BMT	6-stupňová manuálna	103 (140)	Euro 5 plus	2 800, 3 000, 3 200	1 842	1 358 – 641	1 600 – 1 710/1 550 – 1 720	2 500/750	5 200
2,0 l TDI BMT	7-stupňová DSG	103 (140)	Euro 5 plus	2 800, 3 000, 3 200	1 867	1 333 – 616	1 600 – 1 710/1 550 – 1 720	2 500/750	5 300
2,0 l TDI BMT 4MOTION	6-stupňová manuálna	103 (140)	Euro 5 plus	2 800, 3 000, 3 200	1 964	1 236 – 519	1 600 – 1 710/1 550 – 1 720	2 500/750	5 300
2,0 l TDI BMT	6-stupňová manuálna	132 (180)	Euro 5 plus	2 800, 3 000, 3 200	1 878	1 322 – 605	1 600 – 1 710/1 550 – 1 720	2 500/750	5 200
2,0 l TDI BMT	7-stupňová DSG	132 (180)	Euro 5 plus	2 800, 3 000, 3 200	1 903	1 297 – 580	1 600 – 1 710/1 550 – 1 720	2 500/750	5 300
2,0 l TDI BMT 4MOTION	6-stupňová manuálna	132 (180)	Euro 5 plus	2 800, 3 000, 3 200	1 987	1 213 – 496	1 600 – 1 710/1 550 – 1 720	2 500/750	5 300
2,0 l TDI BMT 4MOTION	7-stupňová DSG	132 (180)	Euro 5 plus	2 800, 3 000, 3 200	2 007	1 193 – 476	1 600 – 1 710/1 550 – 1 720	2 500/750	5 300
2,0 l TSI BMT	7-stupňová DSG	150 (204)	Euro 6	2 800, 3 000, 3 200	1 924	1 276 – 559	1 600 – 1 710/1 550 – 1 720	2 500/750	5 300
2,0 l TDI BMT	5-stupňová manuálna	75 (102)	Euro 6	2 800, 3 000, 3 200	1 854	1 364 – 629	1 550 – 1 710/1 550 – 1 720	2 200/750	4 900
2,0 l TDI BMT 4MOTION	7-stupňová DSG	110 (150)	Euro 6	2 800, 3 000, 3 200	2 017	1 183 – 466	1 600 – 1 710/1 550 – 1 720	2 500/750	5 300
Povolené zaťaženie strechy v kg	100								
Povolené zvislé statické zaťaženie ťažného zariadenia v kg	100								

BMT = BlueMotion Technology DSG = automatická dvojspojivková prevodovka DSG
 Detailné informácie o jednotlivých poznámkach nájdete na strane Poznámky.

Hmotnosti.

Transporter Kombi s krátkym rázvorom (so štandardnou strechou a stredne vysokou strechou)

Motor	Prevodovka	Výkon maximálny v kW (k)	Emisný štandard	Celková povolená hmotnosť v kg	Pohotovostná hmotnosť minimálne ⁷⁾ v kg	Úžitková hmotnosť maximum – minimum ⁷⁾ v kg	Najväčšia prípustná hmotnosť na nápravu predná/zadná v kg	Hmotnosť prívesu pri 12 % stúpaní brzdeneho/nebrzdeneho v kg	Povolená hmotnosť jazdnej súpravy pri 12 % stúpaní v kg
2,0 I TSI BMT	7-stupňová DSG	150 (204)	Euro 6	2 800, 3 000, 3 200	1 908	1 292 – 526	1 610 – 1 710/1 500 – 1 720	2 500/750	5 300
2,0 I TDI BMT	5-stupňová manuálna	62 (84)	Euro 6	2 800, 3 000, 3 080	1 838	1 167 – 548	1 550 – 1 610/1 500 – 1 575	2 200/750	4 800
2,0 I TDI BMT	5-stupňová manuálna	75 (102)	Euro 6	2 800 – 3 200	1 797	1 403 – 548	1 550 – 1 710/1 500 – 1 720	2 200/750	4 900
2,0 I TDI BMT	6-stupňová manuálna	110 (150)	Euro 6	2 800 – 3 200	1 868	1 332 – 526	1 610 – 1 710/1 500 – 1 720	2 500/750	5 200
2,0 I TDI BMT	7-stupňová DSG	110 (150)	Euro 6	2 800 – 3 200	1 892	1 308 – 526	1 610 – 1 710/1 500 – 1 720	2 500/750	5 300
2,0 I TDI BMT 4MOTION	7-stupňová DSG	110 (150)	Euro 6	2 800 – 3 200	2 001	1 199 – 451	1 610 – 1 710/1 500 – 1 720	2 500/750	5 300
2,0 I TDI BMT	6-stupňová manuálna	150 (204)	Euro 6	2 800 – 3 200	1 917	1 283 – 526	1 610 – 1 710/1 500 – 1 720	2 500/750	5 200
2,0 I TDI BMT	7-stupňová DSG	150 (204)	Euro 6	2 800 – 3 200	1 940	1 260 – 451	1 610 – 1 710/1 500 – 1 720	2 500/750	5 300
2,0 I TDI BMT 4MOTION	6-stupňová manuálna	150 (204)	Euro 6	2 800 – 3 200	2 030	1 170 – 451	1 610 – 1 710/1 500 – 1 720	2 500/750	5 300
2,0 I TDI BMT 4MOTION	7-stupňová DSG	150 (204)	Euro 6	2 800 – 3 200	2 043	1 157 – 451	1 610 – 1 710/1 500 – 1 720	2 500/750	5 300
Povolené zaťaženie strechy v kg	100								
Povolené zvislé statické zaťaženie ťažného zariadenia v kg	100								

BMT = BlueMotion Technology DSG = automatická dvojspojková prevodovka DSG
 Detailné informácie o jednotlivých poznámkach nájdete na strane Poznámky.

Hmotnosti.

Transporter Kombi s dlhým rázvorom (so štandardnou strechou, stredne vysokou strechou a vysokou strechou)

Motor	Prevodovka	Výkon maximálny v kW (k)	Emisný štandard	Celková povolená hmotnosť v kg	Pohotovostná hmotnosť minimálne ⁷⁾ v kg	Úžitková hmotnosť maximum – minimum ⁷⁾ v kg	Najväčšia prípustná hmotnosť na nápravu predná/zadná v kg	Hmotnosť prívesu pri 12 % stúpaní brzdeneho/nebrzdeneho v kg	Povolená hmotnosť jazdnej súpravy pri 12 % stúpaní v kg
2,0 I TSI BMT	7-stupňová DSG	150 (204)	Euro 6	2 800, 3 000, 3 200	1 970	1 230 – 451	1 610 – 1 710/1 500 – 1 720	2 500/750	5 300
2,0 I TDI BMT	5-stupňová manuálna	62 (84)	Euro 6	2 800, 3 000, 3 080	1 894	1 186 – 451	1 610 – 1 680/1 500 – 1 600	2 200/750	4 800
2,0 I TDI BMT	5-stupňová manuálna	75 (102)	Euro 6	2 800 – 3 200	1 859	1 341 – 451	1 610 – 1 710/1 500 – 1 720	2 200/750	4 900
2,0 I TDI BMT	6-stupňová manuálna	110 (150)	Euro 6	2 800 – 3 200	1 930	1 270 – 456	1 610 – 1 710/1 500 – 1 720	2 500/750	5 200
2,0 I TDI BMT	7-stupňová DSG	110 (150)	Euro 6	2 800 – 3 200	1 954	1 246 – 451	1 610 – 1 710/1 500 – 1 720	2 500/750	5 300
2,0 I TDI BMT 4MOTION	7-stupňová DSG	110 (150)	Euro 6	3 000, 3 080, 3 200	2 063	1 137 – 526	1 610 – 1 710/1 600 – 1 720	2 500/750	5 300
2,0 I TDI BMT	6-stupňová manuálna	150 (204)	Euro 6	2 800 – 3 200	1 979	1 221 – 451	1 610 – 1 710/1 500 – 1 720	2 500/750	5 200
2,0 I TDI BMT	7-stupňová DSG	150 (204)	Euro 6	2 800 – 3 200	2 002	1 198 – 451	1 610 – 1 710/1 500 – 1 720	2 500/750	5 300
2,0 I TDI BMT 4MOTION	6-stupňová manuálna	150 (204)	Euro 6	3 000, 3 080, 3 200	2 092	1 108 – 526	1 610 – 1 710/1 600 – 1 720	2 500/750	5 300
2,0 I TDI BMT 4MOTION	7-stupňová DSG	150 (204)	Euro 6	3 000, 3 080, 3 200	2 105	1 095 – 526	1 610 – 1 710/1 600 – 1 720	2 500/750	5 300
Povolené zaťaženie strechy v kg	100								
Povolené zvislé statické zaťaženie ťažného zariadenia v kg	100								

BMT = BlueMotion Technology DSG = automatická dvojspojková prevodovka DSG
 Detailné informácie o jednotlivých poznámkach nájdete na strane Poznámky.

Hmotnosti.

Transporter Valník s jednokabínou a krátkym rázvorom

Motor	Prevodovka	Výkon maximálny v kW (k)	Emisný štandard	Celková povolená hmotnosť v kg	Pohotovostná hmotnosť minimálne ⁷⁾ v kg	Úžitková hmotnosť maximum – minimum ⁷⁾ v kg	Najväčšia prípustná hmotnosť na nápravu predná/zadná v kg	Hmotnosť prívesu pri 12 % stúpaní brzdeného/nebrzdeného v kg	Povolená hmotnosť jazdnej súpravy pri 12 % stúpaní v kg
2,0 l TDI BMT	5-stupňová manuálna	62 (84)	Euro 5 plus	2 800, 3 000	1 736	1 264 – 913	1 550/1 550 – 1 680	2 200/750	4 800
2,0 l TDI BMT	5-stupňová manuálna	75 (102)	Euro 5 plus	2 800, 3 000	1 736	1 264 – 913	1 550/1 550 – 1 680	2 200/750	4 900
2,0 l TDI BMT	6-stupňová manuálna	103 (140)	Euro 5 plus	2 800, 3 000	1 742	1 258 – 883	1 600 – 1 710/1 550 – 1 680	2 500/750	5 200
2,0 l TDI BMT	7-stupňová DSG	103 (140)	Euro 5 plus	2 800, 3 000	1 768	1 232 – 857	1 600 – 1 710/1 550 – 1 680	2 500/750	5 300
2,0 l TDI BMT 4MOTION	6-stupňová manuálna	103 (140)	Euro 5 plus	2 800, 3 000	1 864	1 136 – 761	1 600 – 1 710/1 550 – 1 680	2 500/750	5 300
2,0 l TDI BMT	6-stupňová manuálna	132 (180)	Euro 5 plus	2 800, 3 000	1 779	1 221 – 846	1 600 – 1 710/1 550 – 1 680	2 500/750	5 200
2,0 l TDI BMT	7-stupňová DSG	132 (180)	Euro 5 plus	2 800, 3 000	1 804	1 196 – 821	1 600 – 1 710/1 550 – 1 680	2 500/750	5 300
2,0 l TDI BMT 4MOTION	6-stupňová manuálna	132 (180)	Euro 5 plus	2 800, 3 000	1 888	1 112 – 737	1 600 – 1 710/1 550 – 1 680	2 500/750	5 300
Povolené zaťaženie strechy v kg	50								
Povolené zvislé statické zaťaženie ťažného zariadenia v kg	100								

BMT = BlueMotion Technology DSG = automatická dvojspojková prevodovka DSG
 Detailné informácie o jednotlivých poznámkach nájdete na strane Poznámky.

Hmotnosti.

Transporter Valník/Valník so zníženou nadstavbou s jednokabínou a dlhým rázvorom

Motor	Prevodovka	Výkon maximálny v kW (k)	Emisný štandard	Celková povolená hmotnosť v kg	Pohotovostná hmotnosť minimálne ⁷⁾ v kg	Úžitková hmotnosť maximum – minimum ⁷⁾ v kg	Najväčšia prípustná hmotnosť na nápravu predná/zadná v kg	Hmotnosť prívesu pri 12 % stúpaní brzdeného/nebrzdeného v kg	Povolená hmotnosť jazdnej súpravy pri 12 % stúpaní v kg
2,0 l TDI BMT	5-stupňová manuálna	62 (84)	Euro 5 plus	2 800, 3 000	1 747	1 253 – 878	1 550 – 1 710/1 550 – 1 680	2 200/750	4 800
2,0 l TDI BMT	5-stupňová manuálna	75 (102)	Euro 5 plus	2 800, 3 000	1 747	1 253 – 878	1 550 – 1 710/1 550 – 1 680	2 200/750	4 900
2,0 l TDI BMT	6-stupňová manuálna	103 (140)	Euro 5 plus	2 800, 3 000	1 777	1 223 – 848	1 600 – 1 710/1 550 – 1 680	2 500/750	5 200
2,0 l TDI BMT	7-stupňová DSG	103 (140)	Euro 5 plus	2 800, 3 000	1 804	1 196 – 821	1 600 – 1 710/1 550 – 1 680	2 500/750	5 300
2,0 l TDI BMT 4MOTION	6-stupňová manuálna	103 (140)	Euro 5 plus	2 800, 3 000	1 901	1 099 – 724	1 600 – 1 710/1 550 – 1 680	2 500/750	5 300
2,0 l TDI BMT	6-stupňová manuálna	132 (180)	Euro 5 plus	2 800, 3 000	1 814	1 186 – 811	1 600 – 1 710/1 550 – 1 680	2 500/750	5 200
2,0 l TDI BMT	7-stupňová DSG	132 (180)	Euro 5 plus	2 800, 3 000	1 839	1 161 – 786	1 600 – 1 710/1 550 – 1 680	2 500/750	5 300
2,0 l TDI BMT 4MOTION	6-stupňová manuálna	132 (180)	Euro 5 plus	2 800, 3 000	1 923	1 077 – 702	1 600 – 1 710/1 550 – 1 680	2 500/750	5 300
Povolené zaťaženie strechy v kg	50								
Povolené zvislé statické zaťaženie ťažného zariadenia v kg	100								

BMT = BlueMotion Technology DSG = automatická dvojspojková prevodovka DSG
 Detailné informácie o jednotlivých poznámkach nájdete na strane Poznámky.

Hmotnosti.

Transporter Valník s dvojkabínou a dlhým rázvorom

Motor	Prevodovka	Výkon maximálny v kW (k)	Emisný štandard	Celková povolená hmotnosť v kg	Pohotovostná hmotnosť minimálne ⁷⁾ v kg	Úžitková hmotnosť maximum – minimum ⁷⁾ v kg	Najväčšia prípustná hmotnosť na nápravu predná/zadná v kg	Hmotnosť prívesu pri 12 % stúpaní brzdeného/nebrzdeného v kg	Povolená hmotnosť jazdnej súpravy pri 12 % stúpaní v kg
2,0 l TDI BMT	5-stupňová manuálna	62 (84)	Euro 5 plus	2 800, 3 000	1 802	1 198 – 765	1 600 – 1 710/1 550 – 1 680	2 200/750	4 800
2,0 l TDI BMT	5-stupňová manuálna	75 (102)	Euro 5 plus	2 800, 3 000	1 802	1 198 – 765	1 600 – 1 710/1 550 – 1 680	2 200/750	4 900
2,0 l TDI BMT	6-stupňová manuálna	103 (140)	Euro 5 plus	2 800, 3 000	1 832	1 168 – 735	1 600 – 1 710/1 550 – 1 680	2 500/750	5 200
2,0 l TDI BMT	7-stupňová DSG	103 (140)	Euro 5 plus	2 800, 3 000	1 859	1 141 – 708	1 600 – 1 710/1 550 – 1 680	2 500/750	5 300
2,0 l TDI BMT 4MOTION	6-stupňová manuálna	103 (140)	Euro 5 plus	2 800, 3 000	1 954	1 046 – 681	1 600 – 1 710/1 550 – 1 680	2 500/750	5 300
2,0 l TDI BMT	6-stupňová manuálna	132 (180)	Euro 5 plus	2 800, 3 000	1 869	1 131 – 698	1 600 – 1 710/1 550 – 1 680	2 500/750	5 200
2,0 l TDI BMT	7-stupňová DSG	132 (180)	Euro 5 plus	2 800, 3 000	1 894	1 106 – 681	1 600 – 1 710/1 550 – 1 680	2 500/750	5 300
2,0 l TDI BMT 4MOTION	6-stupňová manuálna	132 (180)	Euro 5 plus	2 800, 3 000	1 978	1 022 – 681	1 600 – 1 710/1 550 – 1 680	2 500/750	5 300
Povolené zaťaženie strechy v kg	75								
Povolené zvislé statické zaťaženie ťažného zariadenia v kg	100								

BMT = BlueMotion Technology DSG = automatická dvojspojková prevodovka DSG
 Detailné informácie o jednotlivých poznámkach nájdete na strane Poznámky.

Hmotnosti.

Transporter Podvozok s jednokabínou a krátkym rázvorom

Motor	Prevodovka	Výkon maximálny v kW (k)	Emisný štandard	Celková povolená hmotnosť v kg	Pohotovostná hmotnosť minimálne ⁷⁾ v kg	Úžitková hmotnosť maximum – minimum ⁷⁾ v kg	Najväčšia prípustná hmotnosť na nápravu predná/zadná v kg	Hmotnosť prívesu pri 12 % stúpaní brzdeného/ nebrzdeného v kg	Povolená hmotnosť jazdnej súpravy pri 12 % stúpaní v kg
2,0 l TDI BMT	5-stupňová manuálna	62 (84)	Euro 5 plus	2 800, 3 000	1 547	1 453 – 1 078	1 550/1 550 – 1 680	2 200/750	4 800
2,0 l TDI BMT	5-stupňová manuálna	75 (102)	Euro 5 plus	2 800, 3 000, 3 200	1 547	1 653 – 1 078	1 550 – 1 710/1 550 – 1 720	2 200/750	4 900
2,0 l TDI BMT	6-stupňová manuálna	103 (140)	Euro 5 plus	2 800, 3 000, 3 200	1 577	1 623 – 1 048	1 600 – 1 710/1 550 – 1 720	2 500/750	5 200
2,0 l TDI BMT	7-stupňová DSG	103 (140)	Euro 5 plus	2 800, 3 000, 3 200	1 603	1 597 – 1 022	1 600 – 1 710/1 550 – 1 720	2 500/750	5 300
2,0 l TDI BMT 4MOTION	6-stupňová manuálna	103 (140)	Euro 5 plus	2 800, 3 000, 3 200	1 699	1 501 – 926	1 600 – 1 710/1 550 – 1 720	2 500/750	5 300
2,0 l TDI BMT	6-stupňová manuálna	132 (180)	Euro 5 plus	2 800, 3 000, 3 200	1 614	1 586 – 1 011	1 600 – 1 710/1 550 – 1 720	2 500/750	5 200
2,0 l TDI BMT	7-stupňová DSG	132 (180)	Euro 5 plus	2 800, 3 000, 3 200	1 639	1 561 – 986	1 600 – 1 710/1 550 – 1 720	2 500/750	5 300
2,0 l TDI BMT 4MOTION	6-stupňová manuálna	132 (180)	Euro 5 plus	2 800, 3 000, 3 200	1 723	1 477 – 902	1 600 – 1 710/1 550 – 1 720	2 500/750	5 300
Povolené zaťaženie strechy v kg		50							
Povolené zvislé statické zaťaženie ťažného zariadenia v kg		100							

BMT = BlueMotion Technology DSG = automatická dvojspojková prevodovka DSG
 Detailné informácie o jednotlivých poznámkach nájdete na strane Poznámky.

Hmotnosti.

Transporter Podvozok s jednokabínou a dlhým rázvorom

Motor	Prevodovka	Výkon maximálny v kW (k)	Emisný štandard	Celková povolená hmotnosť v kg	Pohotovostná hmotnosť minimálne ⁷⁾ v kg	Úžitková hmotnosť maximum – minimum ⁷⁾ v kg	Najväčšia prípustná hmotnosť na nápravu predná/zadná v kg	Hmotnosť prívesu pri 12 % stúpaní brzdeného/nebrzdeného v kg	Povolená hmotnosť jazdnej súpravy pri 12 % stúpaní v kg
2,0 l TDI BMT	5-stupňová manuálna	62 (84)	Euro 5 plus	2 800, 3 000	1 562	1 438 – 1 063	1 550 – 1 710/1 550 – 1 680	2 200/750	4 800
2,0 l TDI BMT	5-stupňová manuálna	75 (102)	Euro 5 plus	2 800, 3 000, 3 200	1 562	1 638 – 1 063	1 550 – 1 710/1 550 – 1 720	2 200/750	4 900
2,0 l TDI BMT	6-stupňová manuálna	103 (140)	Euro 5 plus	2 800, 3 000, 3 200	1 592	1 608 – 1 033	1 600 – 1 710/1 550 – 1 720	2 500/750	5 200
2,0 l TDI BMT	7-stupňová DSG	103 (140)	Euro 5 plus	2 800, 3 000, 3 200	1 619	1 581 – 1 006	1 600 – 1 710/1 550 – 1 720	2 500/750	5 300
2,0 l TDI BMT 4MOTION	6-stupňová manuálna	103 (140)	Euro 5 plus	2 800, 3 000, 3 200	1 716	1 484 – 909	1 600 – 1 710/1 550 – 1 720	2 500/750	5 300
2,0 l TDI BMT	6-stupňová manuálna	132 (180)	Euro 5 plus	2 800, 3 000, 3 200	1 629	1 571 – 996	1 600 – 1 710/1 550 – 1 720	2 500/750	5 200
2,0 l TDI BMT	7-stupňová DSG	132 (180)	Euro 5 plus	2 800, 3 000, 3 200	1 654	1 546 – 971	1 600 – 1 710/1 550 – 1 720	2 500/750	5 300
2,0 l TDI BMT 4MOTION	6-stupňová manuálna	132 (180)	Euro 5 plus	2 800, 3 000, 3 200	1 738	1 462 – 887	1 600 – 1 710/1 550 – 1 720	2 500/750	5 300
Povolené zaťaženie strechy v kg	50								
Povolené zvislé statické zaťaženie ťažného zariadenia v kg	100								

BMT = BlueMotion Technology DSG = automatická dvojspojivková prevodovka DSG
 Detailné informácie o jednotlivých poznámkach nájdete na strane Poznámky.

Hmotnosti.

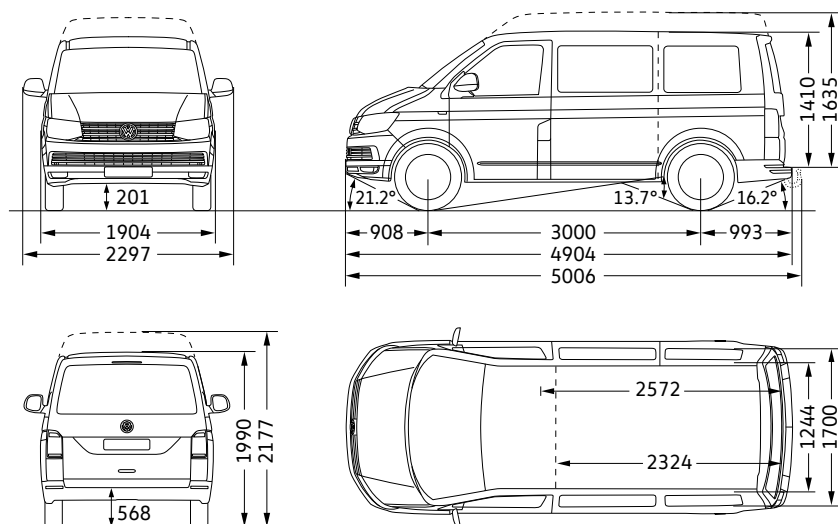
Transporter Podvozok s dvojkabínou a dlhým rázvorom

Motor	Prevodovka	Výkon maximálny v kW (k)	Emisný štandard	Celková povolená hmotnosť v kg	Pohotovostná hmotnosť minimálne ⁷⁾ v kg	Úžitková hmotnosť maximum – minimum ⁷⁾ v kg	Najväčšia prípustná hmotnosť na nápravu predná/zadná v kg	Hmotnosť prívesu pri 12 % stúpaní brzdeného/nebrzdeného v kg	Povolená hmotnosť jazdnej súpravy pri 12 % stúpaní v kg
2,0 l TDI BMT	5-stupňová manuálna	62 (84)	Euro 5 plus	2 800, 3 000	1 652	1 348 – 915	1 600 – 1 710/1 550 – 1 680	2 200/750	4 800
2,0 l TDI BMT	5-stupňová manuálna	75 (102)	Euro 5 plus	2 800, 3 000, 3 200	1 652	1 548 – 915	1 600 – 1 710/1 550 – 1 720	2 200/750	4 900
2,0 l TDI BMT	6-stupňová manuálna	103 (140)	Euro 5 plus	2 800, 3 000, 3 200	1 682	1 518 – 885	1 600 – 1 710/1 550 – 1 720	2 500/750	5 200
2,0 l TDI BMT	7-stupňová DSG	103 (140)	Euro 5 plus	2 800, 3 000, 3 200	1 709	1 491 – 858	1 600 – 1 710/1 550 – 1 720	2 500/750	5 300
2,0 l TDI BMT 4MOTION	6-stupňová manuálna	103 (140)	Euro 5 plus	2 800, 3 000, 3 200	1 804	1 396 – 763	1 600 – 1 710/1 550 – 1 720	2 500/750	5 300
2,0 l TDI BMT	6-stupňová manuálna	132 (180)	Euro 5 plus	2 800, 3 000, 3 200	1 719	1 481 – 848	1 600 – 1 710/1 550 – 1 720	2 500/750	5 200
2,0 l TDI BMT	7-stupňová DSG	132 (180)	Euro 5 plus	2 800, 3 000, 3 200	1 744	1 456 – 823	1 600 – 1 710/1 550 – 1 720	2 500/750	5 300
2,0 l TDI BMT 4MOTION	6-stupňová manuálna	132 (180)	Euro 5 plus	2 800, 3 000, 3 200	1 828	1 372 – 739	1 600 – 1 710/1 550 – 1 720	2 500/750	5 300
Povolené zaťaženie strechy v kg	75								
Povolené zvislé statické zaťaženie ťažného zariadenia v kg	100								

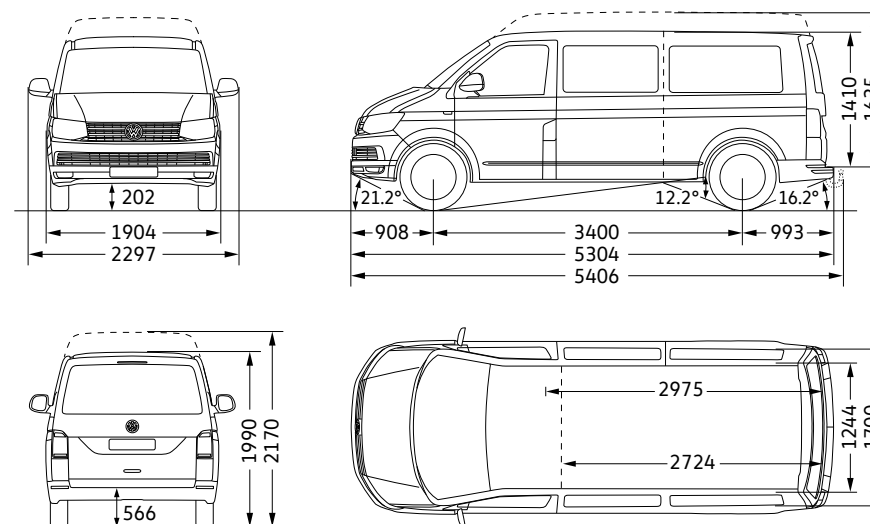
BMT = BlueMotion Technology DSG = automatická dvojspojková prevodovka DSG
 Detailné informácie o jednotlivých poznámkach nájdete na strane Poznámky.

Rozmery.

Transporter Skriňová dodávka s krátkym rázvorom a štandardnou strechou/stredne vysokou strechou



Transporter Skriňová dodávka s dlhým rázvorom a štandardnou strechou/stredne vysokou strechou



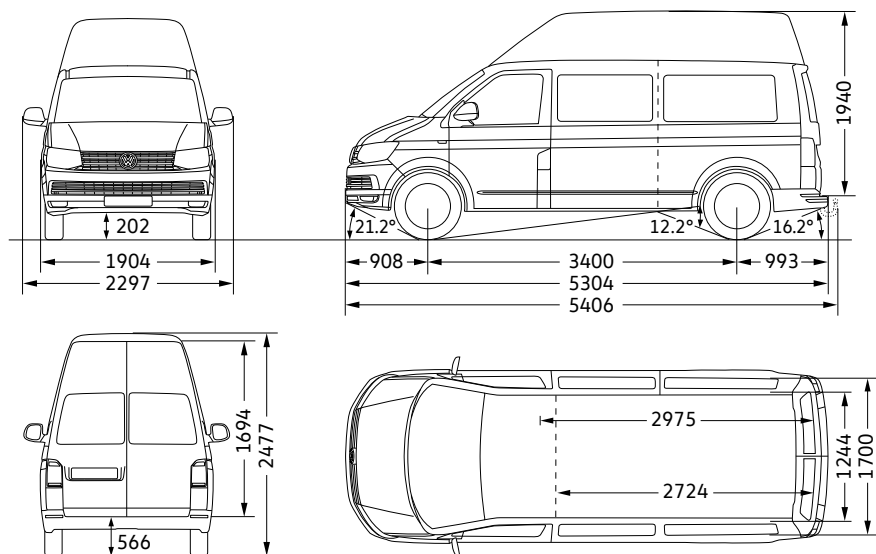
Nákladný priestor, plocha (m ²)	4,3
Nákladný priestor, objem (m ³)	5,8/6,7
Bočné posuvné dvere, šírka x výška (mm)	1 017 x 1 282
Zadné výklopné dvere, šírka x výška (mm)	1 473 x 1 299
Polomer otáčania (m)	11,9

Nákladný priestor, plocha (m ²)	5,0
Nákladný priestor, objem (m ³)	6,7/7,8
Bočné posuvné dvere, šírka x výška (mm)	1 017 x 1 282
Zadné výklopné dvere, šírka x výška (mm)	1 473 x 1 299
Polomer otáčania (m)	13,2

Všetky údaje o rozmeroch sú získané meraniami na vozidlách so sériovou výbavou. Na základe výrobných tolerancií/veľkosti/druhu diskov vozidla sa môžu skutočné veľkosti od udaných hodnôt nepatrne líšiť. Údaje o uhloch nájazdu a prechodovom uhle sú merané so sériovou výbavou pri plnom zaťažení. Obrázky vozidiel nezodpovedajú daným mierkam.

Rozmery.

Transporter Skriňová dodávka s dlhým rázvorom a vysokou strechou

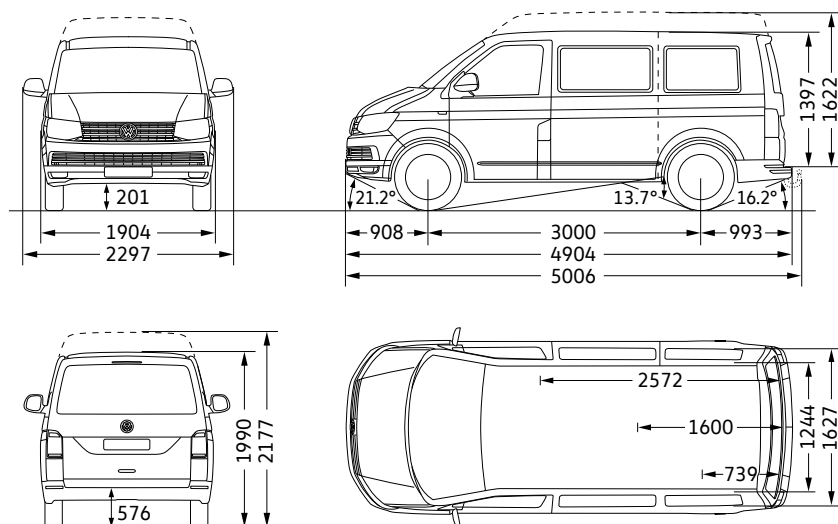


Nákladný priestor, plocha (m ²)	5,0
Nákladný priestor, objem (m ³)	9,3
Bočné posuvné dvere, šírka x výška (mm)	1 017 x 1 282
Vysoké bočné posuvné dvere (voliteľná výbava), šírka x výška (mm)	1 017 x 1 734
Zadné krídlkové dvere, šírka x výška (mm)	1 473 x 1 694
Polomer otáčania (m)	13,2

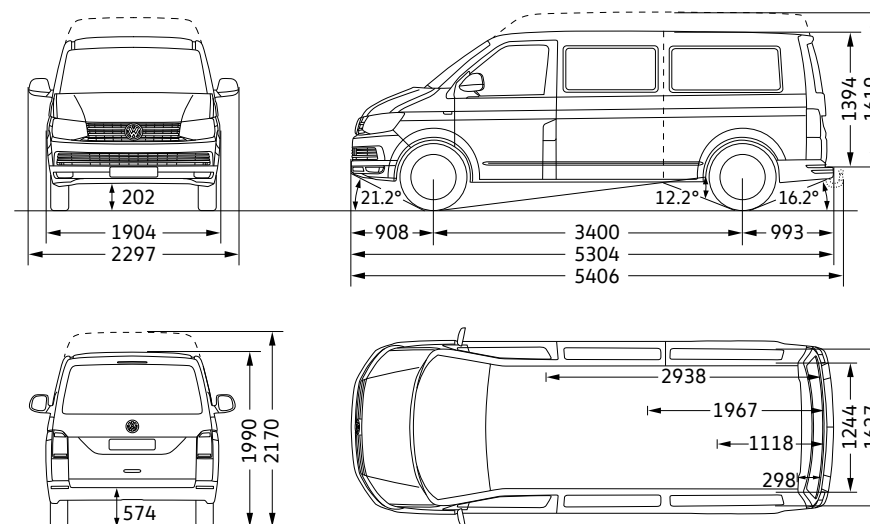
Všetky údaje o rozmeroch sú získané meraniami na vozidlách so sériovou výbavou. Na základe výrobných tolerancií/veľkosti/druhu diskov vozidla sa môžu skutočné veľkosti od udaných hodnôt nepatrne líšiť. Údaje o uhloch nájazdu a prechodovom uhle sú merané so sériovou výbavou pri plnom zaťažení. Obrázky vozidiel nezodpovedajú daným mierkam.

Rozmery.

Transporter Kombi s krátkým rázvorom a štandardnou strechou/stredne vysokou strechou



Transporter Kombi s dlhým rázvorom a štandardnou strechou/stredne vysokou strechou



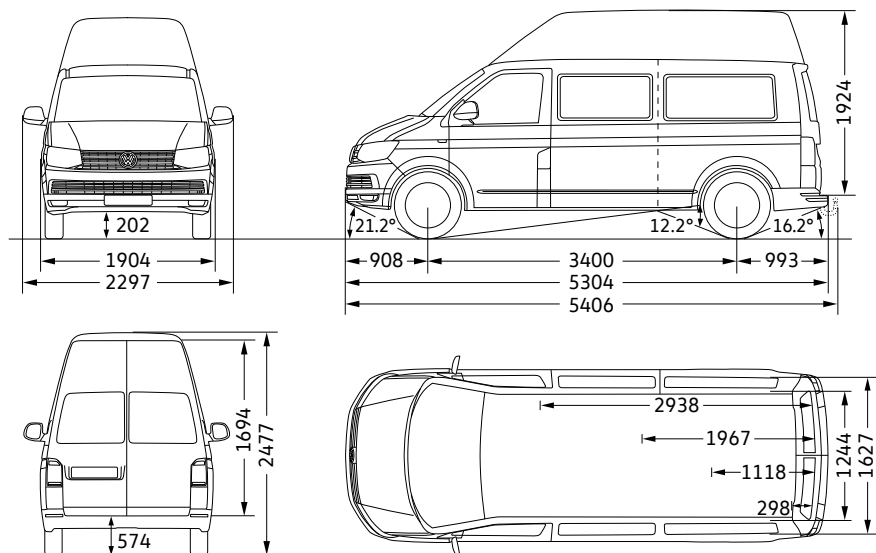
Nákladný priestor, plocha (m ²)	4,3
Nákladný priestor, objem (m ³)	5,8/6,7
Bočné posuvné dvere, šírka x výška (mm)	1 017 x 1 264
Zadné výklopné dvere, šírka x výška (mm)	1 473 x 1 290
Polomer otáčania (m)	11,9

Nákladný priestor, plocha (m ²)	5,0
Nákladný priestor, objem (m ³)	6,7/7,8
Bočné posuvné dvere, šírka x výška (mm)	1 017 x 1 264
Zadné výklopné dvere, šírka x výška (mm)	1 473 x 1 290
Polomer otáčania (m)	13,2

Všetky údaje o rozmeroch sú získané meraniami na vozidlách so sériovou výbavou. Na základe výrobných tolerancií/veľkosti/druhu diskov vozidla sa môžu skutočné veľkosti od udaných hodnôt nepatrne líšiť. Údaje o uhloch nájazdu a prechodovom uhle sú merané so sériovou výbavou pri plnom zaťažení. Obrázky vozidiel nezodpovedajú daným mierkam.

Rozmery.

Transporter Kombi s dlhým rázvorom a vysokou strechou

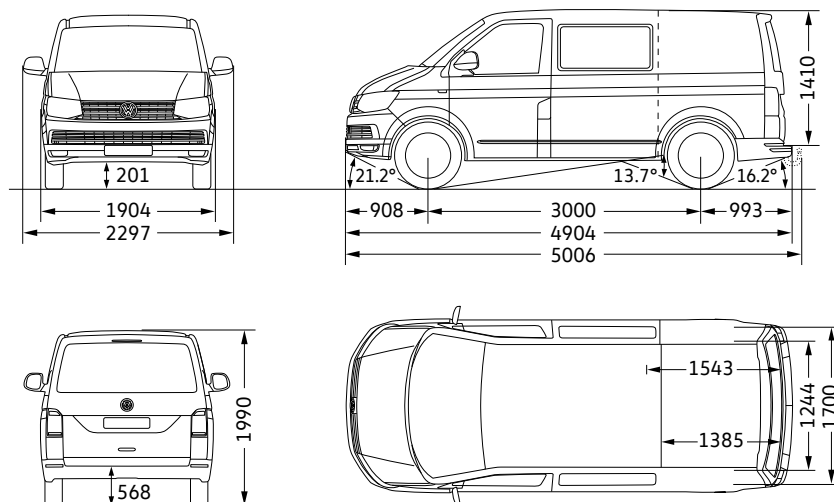


Nákladný priestor, plocha (m ²)	5,0
Nákladný priestor, objem (m ³)	9,3
Bočné posuvné dvere, šírka x výška (mm)	1 017 x 1 264
Vysoké bočné posuvné dvere (voliteľná výbava), šírka x výška (mm)	1 017 x 1 717
Zadné krídlové dvere, šírka x výška (mm)	1 473 x 1 694
Polomer otáčania (m)	13,2

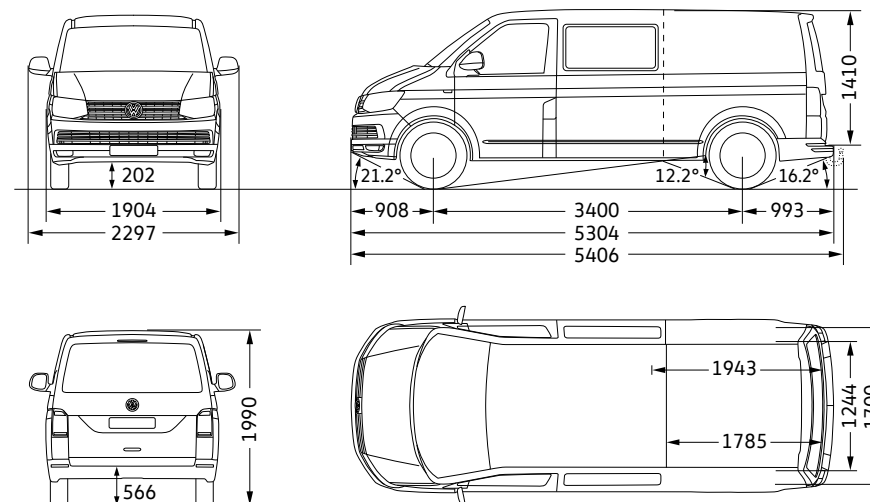
Všetky údaje o rozmeroch sú získané meraniami na vozidlách so sériovou výbavou. Na základe výrobných tolerancií/veľkosti/druhu diskov vozidla sa môžu skutočné veľkosti od udaných hodnôt nepatrne líšiť. Údaje o uhloch nájazdu a prechodovom uhle sú merané so sériovou výbavou pri plnom zaťažení. Obrázky vozidiel nezodpovedajú daným mierkam.

Rozmery.

Transporter Skriňová dodávka Plus s krátkým rázvorom



Transporter Skriňová dodávka Plus s dlhým rázvorom



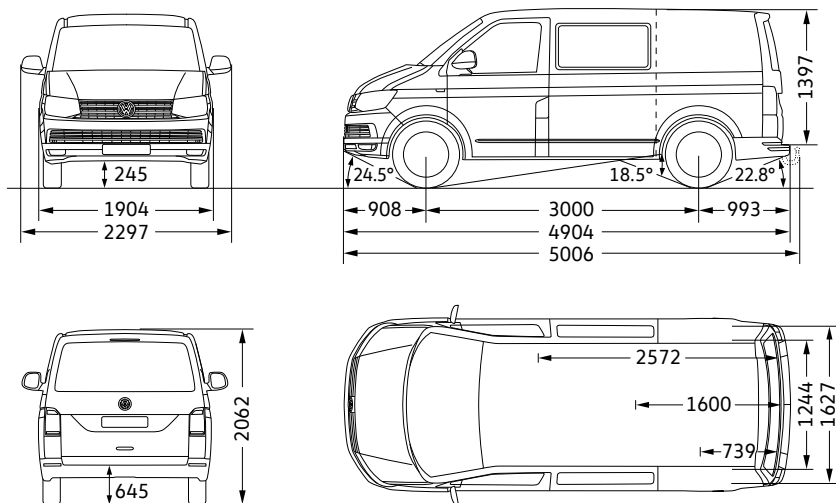
Nákladný priestor, plocha (m ²)	2,3
Nákladný priestor, objem (m ³)	3,5
Bočné posuvné dvere, šírka x výška (mm)	1 017 x 1 264
Zadné výklopné dvere, šírka x výška (mm)	1 473 x 1 290
Polomer otáčania (m)	11,9

Nákladný priestor, plocha (m ²)	3,0
Nákladný priestor, objem (m ³)	4,4
Bočné posuvné dvere, šírka x výška (mm)	1 017 x 1 264
Zadné výklopné dvere, šírka x výška (mm)	1 473 x 1 290
Polomer otáčania (m)	13,2

Všetky údaje o rozmeroch sú získané meraniami na vozidlách so sériovou výbavou. Na základe výrobných tolerancií/veľkosti/druhu diskov vozidla sa môžu skutočné veľkosti od udaných hodnôt nepatrne líšiť. Údaje o uhloch nájazdu a prechodovom uhle sú merané so sériovou výbavou pri plnom zaťažení. Obrázky vozidiel nezodpovedajú daným mierkam.

Rozmery.

Transporter Rockton

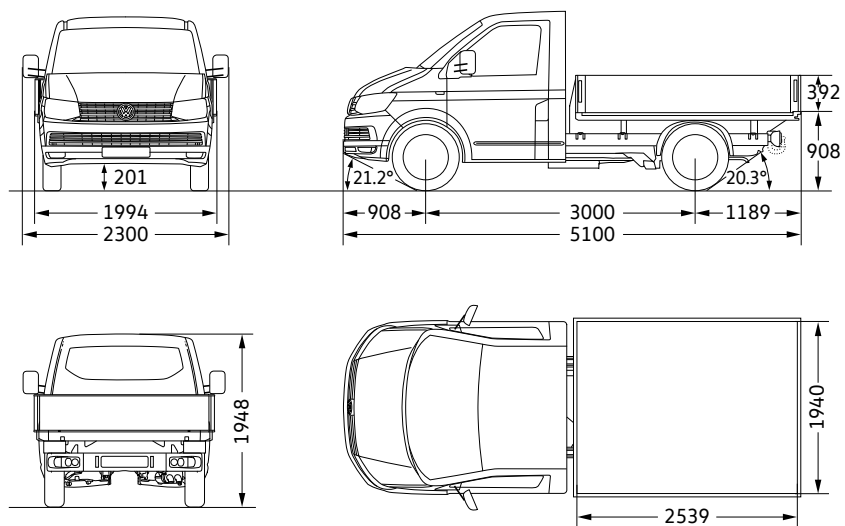


Nákladný priestor, plocha (m ²)	4,3
Nákladný priestor, objem (m ³)	5,8
Bočné posuvné dvere, šírka x výška (mm)	1 017 x 1 264
Zadné výklopné dvere, šírka x výška (mm)	1 473 x 1 290
Polomer otáčania (m)	11,9

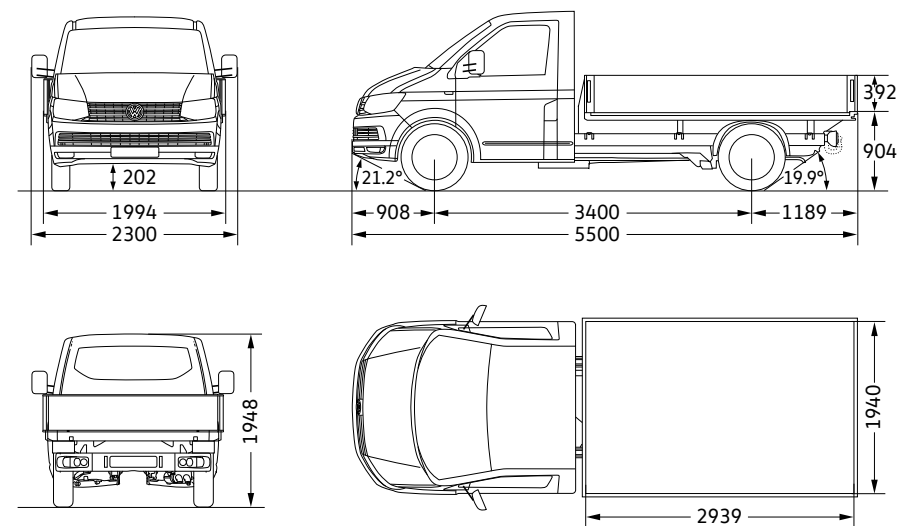
Všetky údaje o rozmeroch sú získané meraniami na vozidlách so sériovou výbavou. Na základe výrobných tolerancií/veľkosti/druhu diskov vozidla sa môžu skutočné veľkosti od udaných hodnôt nepatrne líšiť. Údaje o uhloch nájazdu a prechodovom uhle sú merané so sériovou výbavou pri plnom zaťažení. Obrázky vozidiel nezodpovedajú daným mierkam.

Rozmery.

Transporter Valník s krátkým rázvorom a jednokabínou



Transporter Valník s dlhým rázvorom a jednokabínou



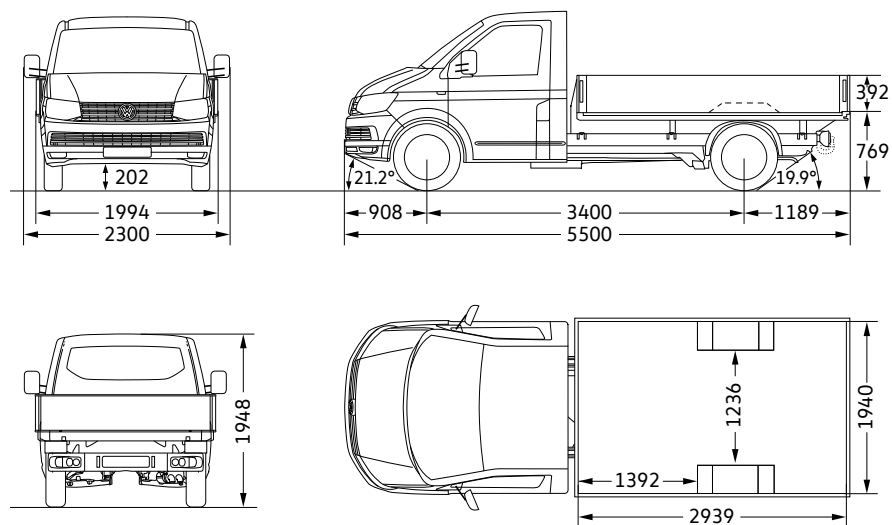
Ložná plocha (m ²)	4,9
Polomer otáčania (m)	11,9

Ložná plocha (m ²)	5,7
Polomer otáčania (m)	13,2

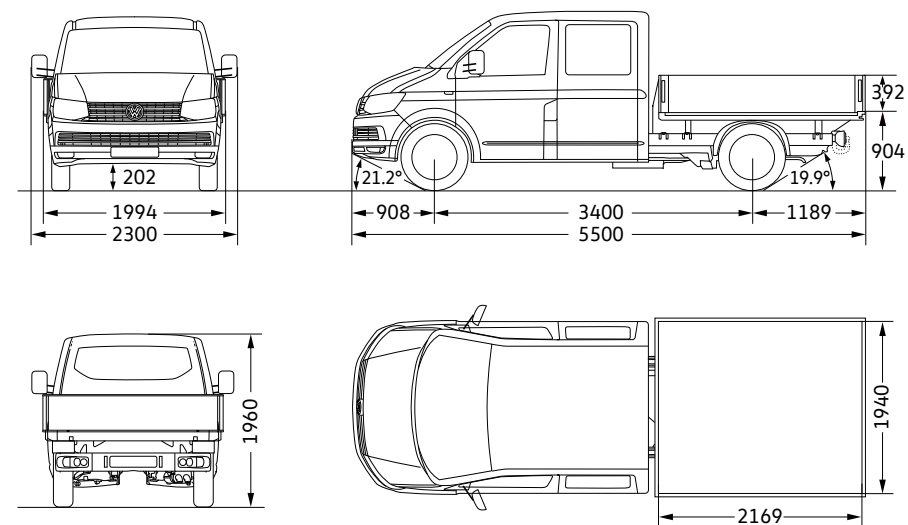
Všetky údaje o rozmeroch sú získané meraniami na vozidlách so sériovou výbavou. Na základe výrobných tolerancií/veľkosti/druhu diskov vozidla sa môžu skutočné veľkosti od udaných hodnôt nepatrne líšiť. Údaje o uhloch nájazdu a prechodovom uhle sú merané so sériovou výbavou pri plnom zaťažení. Obrázky vozidiel nezodpovedajú daným mierkam.

Rozmery.

Transporter Valník so zníženou nadstavbou s dlhým rázvorom a jednokabínou



Transporter Valník s dlhým rázvorom a dvojkabínou



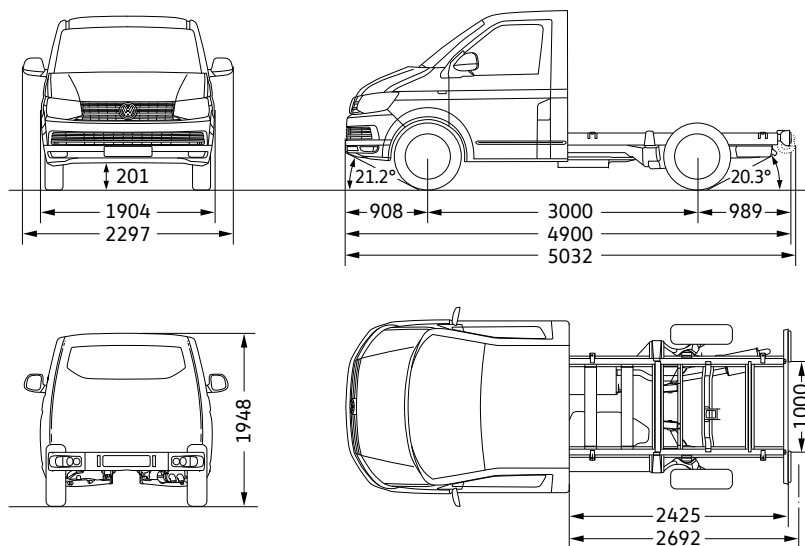
Ložná plocha (m ²)	5,2
Polomer otáčania (m)	13,2

Ložná plocha (m ²)	4,2
Polomer otáčania (m)	13,2

Všetky údaje o rozmeroch sú získané meraniami na vozidlách so sériovou výbavou. Na základe výrobných tolerancií/veľkosti/druhu diskov vozidla sa môžu skutočné veľkosti od udaných hodnôt nepatrne líšiť. Údaje o uhloch nájazdu a prechodovom uhle sú merané so sériovou výbavou pri plnom zaťažení. Obrázky vozidiel nezodpovedajú daným mierkam.

Rozmery.

Transporter Podvozok s krátkym rázvorom a jednokabínou

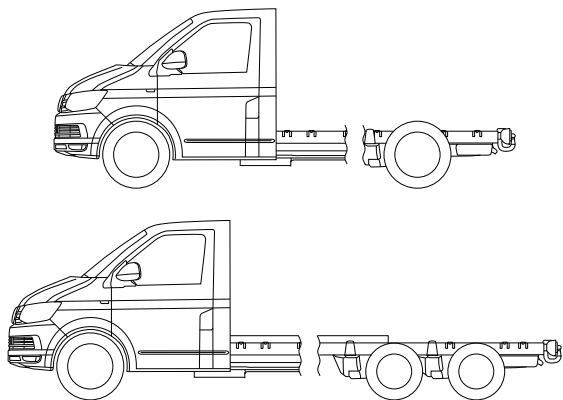


Pólomer otáčania (m)

11,9

Možné varianty nadstavieb

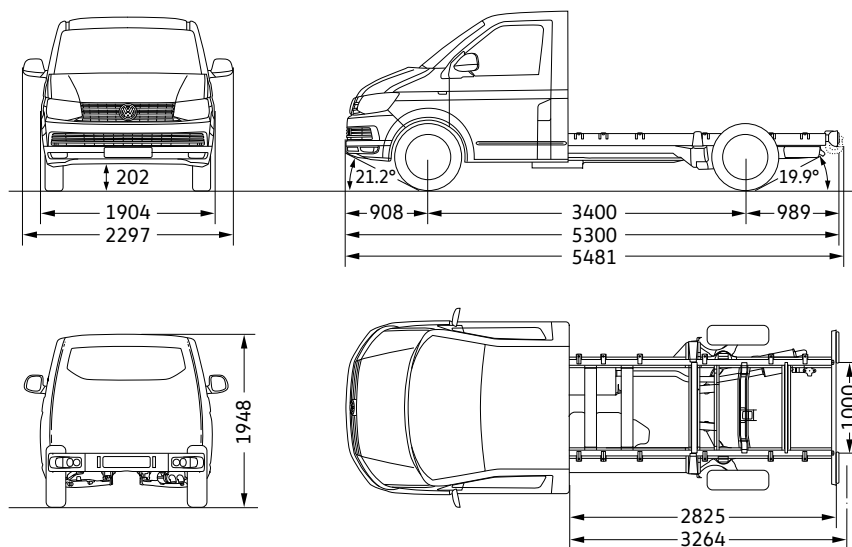
Vyobrazené podvozky sú len príkladmi možných prevedení. Viac informácií získate na internetových stránkach u výrobcov nadstavieb, ktorí spolupracujú s Volkswagen Úžitkové vozidlá na stránke umbauportal.de.



Všetky údaje o rozmeroch sú získané meraniami na vozidlách so sériovou výbavou. Na základe výrobných tolerancií/veľkosti/druhu diskov vozidla sa môžu skutočné veľkosti od udaných hodnôt nepatrne líšiť. Údaje o uhloch nájazdu a prechodovom uhle sú merané so sériovou výbavou pri plnom zaťažení. Obrázky vozidiel nezodpovedajú daným mierkam.

Rozmery.

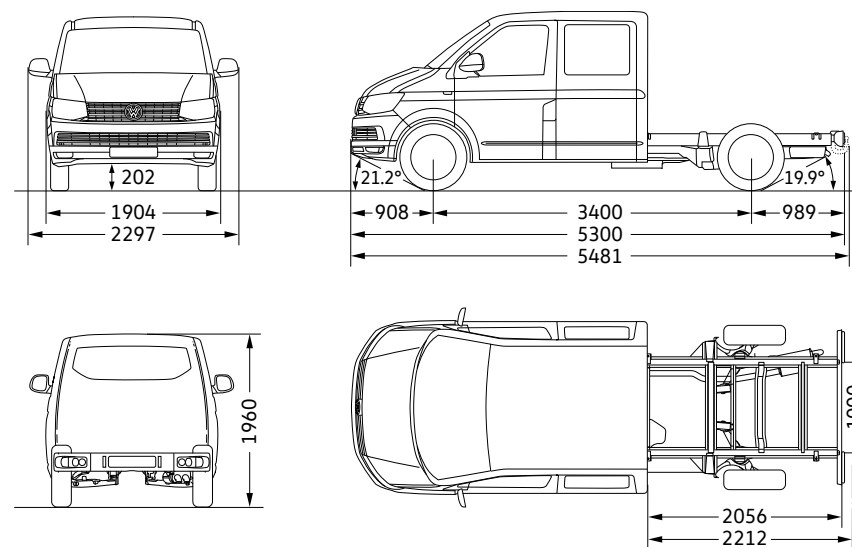
Transporter Podvozok s dlhým rázvorom a jednokabínou



Poľomer otáčania (m)

13,2

Transporter Podvozok s dlhým rázvorom a dvojkabínou











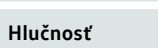





Poľomer otáčania (m)

13,2

Všetky údaje o rozmeroch sú získané meraniami na vozidlách so sériovou výbavou. Na základe výrobných tolerancií/veľkosti/druhu diskov vozidla sa môžu skutočné veľkosti od udaných hodnôt nepatrne líšiť. Údaje o uhloch nájazdu a prechodovom uhle sú merané so sériovou výbavou pri plnom zaťažení. Obrázky vozidiel nezodpovedajú daným mierkam.

Označenie pneumatík.

Transporter Skriňová dodávka a Transporter Kombi

Letné pneumatiky	Rozmer	Valivý odpor	Prilnavosť pneumatiky za mokra	Externý valivý hluk	Hlučnosť
	205/65 R 16 C	E – B	C – B	72 – 69	 - 
	215/65 R 16 C	B	B – A	72 – 69	 - 
	215/60 R 17 C	B	B	72	
	235/55 R 17	B	C – B	72 – 68	 - 
	255/45 R 18	E – B	C – B	72 – 68	 - 
Celosezónne pneumatiky	Rozmer	Valivý odpor	Prilnavosť pneumatiky za mokra	Externý valivý hluk	Hlučnosť
	215/65 R 16 C	E – B	C – B	72 – 70	
	215/60 R 17 C	E	C	72	
	235/55 R 17	E	C	68	
Zimné pneumatiky	Rozmer	Valivý odpor	Prilnavosť pneumatiky za mokra	Externý valivý hluk	Hlučnosť
	215/65 R 16 C	E	B	72	
	215/60 R 17 C	E	C	71	



Vplyv na spotrebu pohonných hmôt – výber správnych pneumatík vám pomáha šetriť palivo.








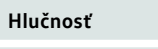





Prilnavosť pneumatiky za mokra – kratšia brzdná dráha zvyšuje bezpečnosť.



Externý valivý hluk – tichšie pneumatiky zvyšujú jazdný komfort a majú pozitívny vplyv na životné prostredie v dôsledku nižších hladín hluku.

Označenie pneumatík.

Transporter Podvozok a Transporter Valník

Letné pneumatiky	Rozmer	Valivý odpor	Priľnavosť pneumatiky za mokra	Externý valivý hluk	Hlučnosť
	205/65 R 16 C	E – C	C – B	72 – 69	 - 
	215/65 R 16 C	B	B – A	72 – 69	 - 
	235/55 R 17	B	C – B	72 – 68	 - 
Celosezónne pneumatiky	Rozmer	Valivý odpor	Priľnavosť pneumatiky za mokra	Externý valivý hluk	Hlučnosť
	215/65 R 16 C	E	C	70	
	215/60 R 17 C	E	C	72	
	235/55 R 17	E	C	68	
Zimné pneumatiky	Rozmer	Valivý odpor	Priľnavosť pneumatiky za mokra	Externý valivý hluk	Hlučnosť
	215/65 R 16 C	E	B	72	
	215/60 R 17 C	E	C	71	



Vplyv na spotrebu pohonných hmôt – výber správnych pneumatík vám pomáha šetriť palivo.



Priľnavosť pneumatiky za mokra – kratšia brzdná dráha zvyšuje bezpečnosť.



Externý valivý hluk – tichšie pneumatiky zvyšujú jazdný komfort a majú pozitívny vplyv na životné prostredie v dôsledku nižších hladín hluku.

Poznámky.

1) (Poznámka nie je v tomto dokumente použitá.)

2) Objemy nádrží: pre modely s motormi TSI cca. 80 l, pre modely s motormi TDI spĺňajúcimi emisný štandard Euro 5 plus: nafta cca 80 l, pre modely s motormi TDI spĺňajúcimi emisný štandard Euro 6 cca. 70 l nafta, AdBlue® (s TDI) cca. 13 l.

3) Uvedené hodnoty spotreby paliva a emisií boli stanovené v súlade s predpísaným spôsobom merania (v súčasnosti platná verzia smernice ES 715/2007). Údaje sa nevzťahujú na konkrétne vozidlá, nie sú súčasťou ponuky a slúžia len na účely porovnania medzi rôznymi typmi vozidiel. Spotreba paliva a emisie CO₂ jednotlivých vozidiel nezávisia len od hospodárneho využitia paliva, ale sú rovnako ovplyvnené aj štýlom jazdy a inými netechnickými faktormi. Prvky dodatočnej výbavy a príslušenstvo (napr. disky kolies) môžu zmeniť relevantné parametre vozidla ako napríklad hmotnosť, valivý odpor, aerodynamika a v súčinnosti s poveternostnými podmienkami a dopravnou situáciou ovplyvniť spotrebu a jazdný výkon vozidla. Ak je udaný rozsah hodnôt spotreby paliva a emisií CO₂, údaje závisia na veľkosti pneumatík a príplatkovej výbave. Upozornenie v súlade s v súčasnosti platnou smernicou 1999/94/ES: Informácie ohľadne oficiálnej spotreby paliva a oficiálnych špecifických hodnôt emisií CO₂ nových osobných vozidiel nájdete v Príručke o spotrebe paliva a emisiách CO₂ nových osobných vozidiel, ktorá je bezplatne dostupná vo všetkých predajných miestach v Európskej únii.

4) Energetické triedy hodnotia vozidlá podľa produkovaných emisií CO₂ pri zohľadnení ich užitočnej hmotnosti. Automobily, ktoré dosahujú priemerné hodnoty, sú zaradené do triedy D. Vozidlá, ktoré dosahujú lepšie hodnoty, než je aktuálny priemer, sú klasifikované do tried A+, A, B alebo C. Tie, ktorých hodnoty sú vyššie ako súčasný priemer, sú zaradené do tried E, F alebo G.

5) Odporúča sa používať benzín s oktánovým číslom 95 podľa normy DIN EN 228. Použitie benzínu s oktánovým číslom 91 je možné, je však nutné počítať so znížením výkonu motora, resp. so zvýšenou spotrebou paliva. Pri prevádzke je v zásade možné použiť bezolovnatý benzín s oktánovým číslom 95 s maximálnym podielom etanolu do 10 percent. Podrobné informácie o kompatibilite paliva E10 nájdete na adrese www.volkswagen.sk alebo na www.dat.de/e10liste/e10vertraeglichkeit. Údaje o výkone a spotrebe paliva predpokladajú použitie benzínu s oktánovým číslom 95 podľa normy DIN EN 228.

6) Motor vybavený viacstupňovým systémom následného spracovania výfukových plynov (filter pevných častíc a SCR katalyzátor). Katalytický konvertor SCR (Selektívna Katalytická Redukcia) selektívne premieňa zložky výfukových plynov ako oxidy dusíka (NO_x) na dusík (N₂) a vodu (H₂O) bez tvorby nežiadúcich vedľajších produktov. Tento transformačný proces využíva syntetický vodný roztok močoviny, napr. AdBlue® (ISO 22241-1/AUS 32), ktorý je uložený v osobitnej nádrži. V závislosti od verzie vozidla si musí zákazník vymeniť prevádzkovú kvapalinu AdBlue® sám alebo ju mať doplnenú autorizovaným servisom, dokonca aj medzi servisnými intervalmi.

7) Uvedená pohotovostná hmotnosť vozidla zahŕňa 68 kg hmotnosti vodiča, 7 kg batožiny, všetky prevádzkové kvapaliny a palivovú nádrž naplnenú na 90%. Pohotovostná hmotnosť vozidla bola stanovená v súlade s v súčasnosti platnou verziou smernice 92/21/ES alebo smernice 7/27/ES. Úroveň výbavy alebo jednotlivé prvky výbavy môžu zmeniť pohotovostnú hmotnosť vozidla. Presnú úžitkovú hmotnosť vozidla, ktorú vypočítate ako rozdiel medzi celkovou povolenou hmotnosťou a pohotovostnou hmotnosťou vozidla, môžete určiť jedine odvážením konkrétneho vozidla.

Všeobecné a dodatočné informácie.

Pamätajte, prosím, na skutočnosť, že pri objednávke niektorých prvkov voliteľnej, alebo špeciálnej výbavy: niektoré z nich môžu byť dostupné len v kombinácii iba s presne určeným príslušenstvom, niektoré nemôžu byť medzi sebou kombinované a takisto môžu byť predmetom zákonných požiadaviek. Volkswagen sa výslovne zrieka zodpovednosti v spojení so zneužitím prvkov výbavy. Objednanie niektorých z príplatkových alebo špeciálnych doplnkov montovaných v Špeciálnom centre úprav môže viesť k predĺženiu dodacej lehoty vozidla. Prediskutujte prosím vaše individuálne požiadavky s vaším predajcom Volkswagen Úžitkové vozidlá. Pokiaľ ide o presnosť a úplnosť dát a požiadaviek v oblasti povinných kombinácií prvkov výbavy, smerodajné sú iba objednávkové systémy Volkswagen, ktoré sú vám k dispozícii.

TSI®, TDI®, DSG®, 4MOTION® a BlueMotion® sú registrované obchodné značky spoločnosti Volkswagen AG a ostatných spoločností v skupine Volkswagen Group v Nemecku a iných krajinách.

Skutočnosť, že tieto značky sú v dokumente použité bez symbolu® neznamena, že tieto značky nie sú registrované, a neznamena ani, že tieto značky môžu byť použité bez predchádzajúceho písomného súhlasu spoločnosti Volkswagen AG. Názov produktu AdBlue® je registrovaná obchodná značka Verband der Automobilindustrie e.V (VDA). iPod/iPhone sú registrované obchodné značky spoločnosti Apple Computer International.

Naše vozidlá sú sériovo vybavené letnými pneumatikami. Pre zimné obdobie je nutné rešpektovať zákonnú úpravu. O zimnej výbave sa prosím poradte so svojim predajcom automobilov Volkswagen Úžitkové vozidlá.

Informácie o špecifikáciách, vybavení, vzhľade, technické dáta a náklady na prevádzku vozidiel sú založené na ponuke pre nemecký trh a sú v súlade s informáciami dostupnými v čase tlače tohto katalógu. O detailoch vás rád informuje váš predajca Volkswagen Úžitkové vozidlá. Importér si vyhradzuje právo na zmeny bez predchádzajúceho upozornenia.

Dodatočné informácie:

Úkony v rámci servisnej kontroly rozdeľuje značka Volkswagen na dva druhy: servis výmeny oleja a inšpekčné prehliadky. Indikátor servisného intervalu na displeji prístrojovej dosky vám pripomenie nasledujúcu servisnú kontrolu.

Servisné intervaly:

- Servis výmeny oleja: na základe zobrazenia správy „Servis“ na displeji palubného počítača, najneskôr po 2 rokoch s predĺženým servisným intervalom, resp. po najazdení 15 000 km pre TSI®/20 000 km pre TDI® a/alebo nie neskôr ako 1 rok bez predĺženého servisného intervalu, podľa toho, čo nastane skôr.
- Inšpekčná prehliadka: prvýkrát po 2 rokoch alebo najazdení 40 000 km, podľa toho, čo nastane skôr. Potom každoročne alebo po najazdení 30 000 km, podľa toho, čo nastane skôr.

Spätný odber a recyklácia vozidiel po dobe životnosti.

Volkswagen spĺňa výzvy modernej spoločnosti a berie ich do úvahy vo všetkých nových produktoch značky Volkswagen. Týka sa to prirodzene aj ochrany životného prostredia a surovín. Všetky nové vozidlá Volkswagen preto možno recyklovať ekologicky šetrným spôsobom a s výhradou splnenia zákonných podmienok, môžu byť zdarma vrátené.

Nový Transporter

Importér si vyhradzuje právo na zmenu obsahu.

Vydané: Október 2015

www.vwuzitkove.sk